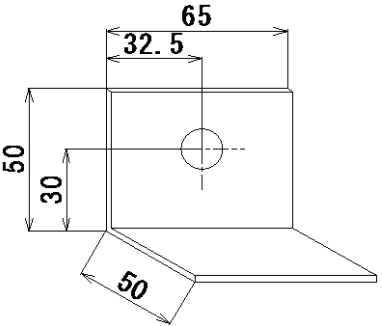
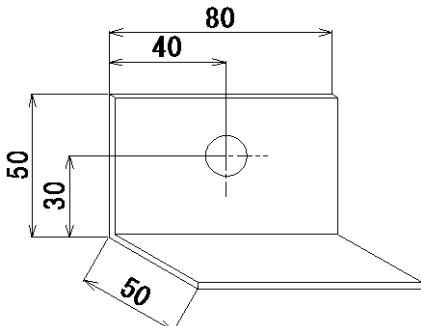
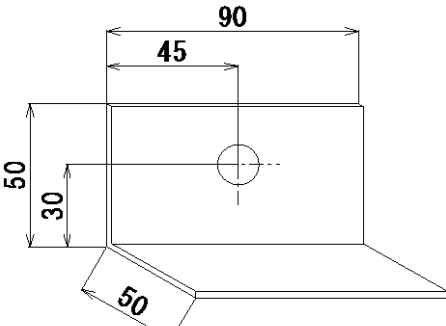
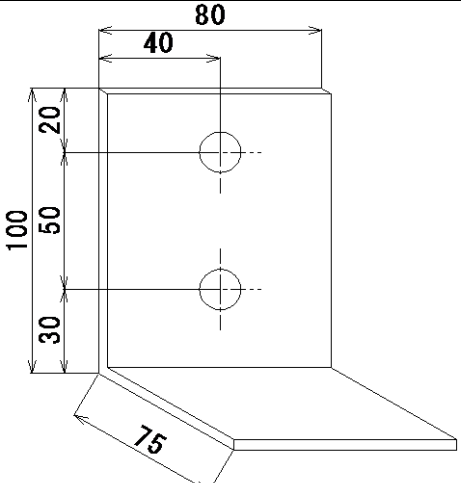


# IBピース(アングルピース)

L-4×50×50, L=65, φ 15	L-4×50×50, L=80, φ 15	L-4×50×50, L=90, φ 15
1ケース 100個入り	1ケース 100個入り	1ケース 100個入り
		
L-7×75×100, L=80, φ 15		
特注サイズ		
		

※その他サイズも御相談承ります。

## 板ピース

※様々なサイズ、穴位置、切欠き等御相談承ります。

# THピース(リブ付きアングルピース)

※ケース販売となります。

大型THピース, φ 14.5mm				100-62.5	100-65	100-70	100-75	100-80	100-82.5	大型-100N	
断面図				A=62.5	A=65	A=70	A=75	A=80	A=82.5	穴なし	
				1ケース30個入り							
110-65	110-70	110-75	110-80	大型-110N	200-62.5	200-65	200-70	200-75	200-80	200-82.5	大型-200N
A=65	A=70	A=75	A=80	穴なし	A=62.5	A=65	A=70	A=75	A=80	A=82.5	穴なし
1ケース30個入り				1ケース15個入り							
230-65	230-70	230-75	230-80	大型-230N	-	230特65	230特70	230特75	230特80	-	
A=65	A=70	A=75	A=80	穴なし	-	A=65	A=70	A=75	A=80	-	
1ケース15個入り				1ケース15個入り							

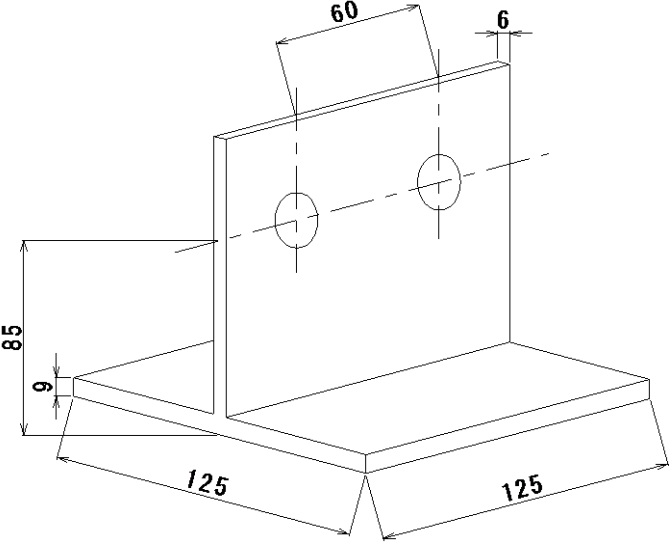
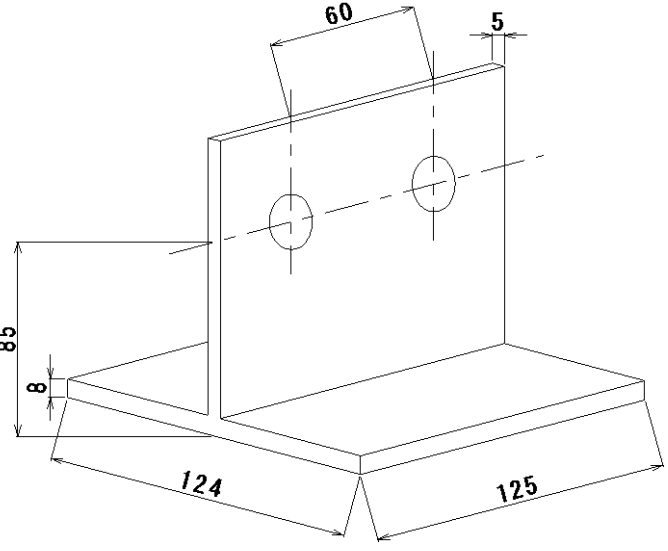
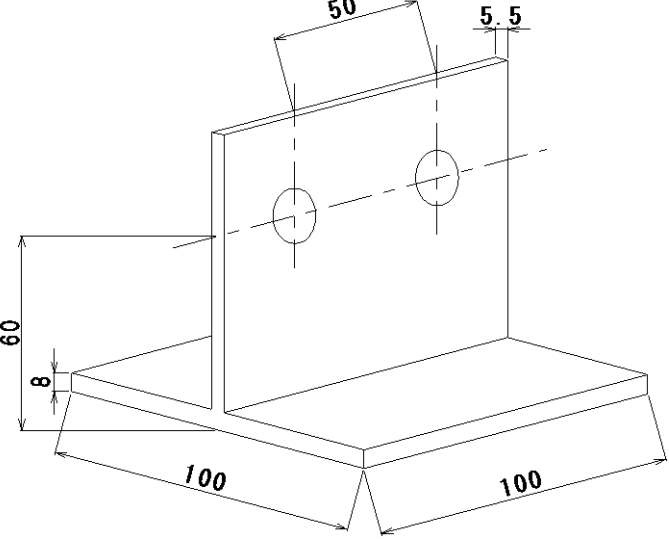
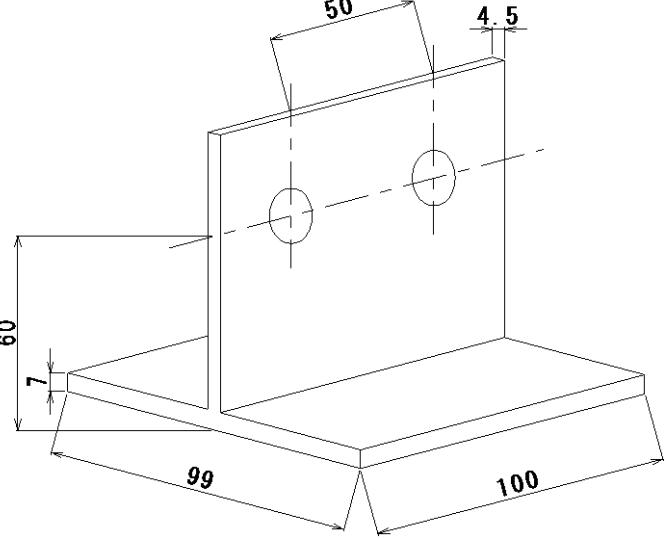
小型THピース, φ 14.5mm				90-A1	90-B1	90-C1	90-F	特80			
断面図				A=50	A=55	A=60	穴なし	1ケース70個入り			
				1ケース60個入り							
90-A	90-B	90-C	-	100-A	100-B	100-C	100-F	100-A1	100-B2	100-C3	-
A=50	A=55	A=60	-	A=50	A=55	A=60	穴なし	A=50	A=55	A=60	-
1ケース60個入り				1ケース50個入り				1ケース50個入り			
120-A	120-B	120-C	-	120-A1	120-B2	120-C3	-				
A=50	A=55	A=60	-	A=50	A=55	A=60	-				
1ケース40個入り				1ケース35個入り							
140-A	140-B	140-C	-	150-A	150-B	150-C	-				
A=50	A=55	A=60	-	A=50	A=55	A=60	-				
1ケース40個入り				1ケース35個入り							

200-A	200-B	200-C	200-F	-	230-B	230-C	230-F
A=50	A=55	A=60	穴なし	-	A=55	A=60	穴なし
1ケース25個入り					1ケース25個入り		
230特B		230特C			260-B	260-C	260-F
A=55		A=60			A=55	A=60	穴なし
1ケース25個入り					1ケース20個入り		
<b>特180</b>							
1ケース30個入り							

# KSピース(プレス製品)

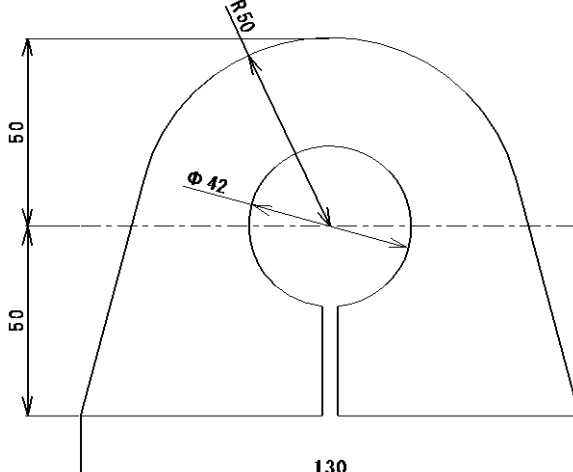
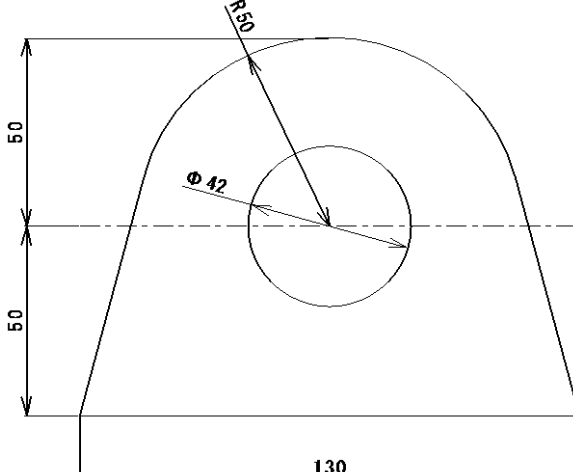
※ケース販売となります。

## T型カットピース

<p>T125(H250×125 6×9), φ 18 1ケース10個入り</p>	<p>T124(H248×124 5×8), φ 18 1ケース20個入り</p>
	
<p>T100(H200×100 5.5×8), φ 18 1ケース30個入り</p>	<p>T99(H198×99 4.5×7), φ 18 1ケース30個入り</p>
	

※その他サイズも御相談承ります。

# 吊ピース

T-9型,T-12型,T-16型	T-9型,T-12型,T-16型
スリット有り	スリット無し
	
小T-9型,小T-12型,小T-16型	
スリット有り	
